



Technische fiche
BASWA Cool

Inhoud

1	Toepassing	3
2	Systeemkenmerken	4
3	Systeemdiktes	4
4	Systeemopbouw	5
5	Absorptiewaarden	6
6	Aansluitschema	7
7	Installatievoorwaarden	7
8	Installatietijd	8
9	Oppervlaktebescherming / reiniging / herstelling	8
10	Leverancier Be, Ne, LUX & Fr	9
11	Disclaimer	9

Technische fiche

BASWA Cool

1 Toepassing

De grote capillaire matten worden stevig in het geluidsabsorberend oppervlak ingebed en maken het mogelijk om de omgevingstemperatuur geruisloos in evenwicht te houden. De capillaire matten nemen weinig ruimte in en verbruiken weinig energie.

Dankzij de fijnheid en warmtegeleiding van de akoestische pleister, evenals de nabijheid tot het oppervlak, worden uitstekende verwarmings- en koelingeigenschappen bereikt.

Eigenschappen:

- Uitstekende breedbandige geluidsabsorptie
- Koelvermogen $\Delta t = 8 \text{ K}$: 79 W/m^2 (conform DIN EN 14240 : 2004-04)
- Verwarmingsvermogen $\Delta t = 15 \text{ K}$: 117 W/m^2 (conform DIN EN 14037-2)
- Minimale opbouwhoogte
- Glad, voegloos oppervlak
- Omvangrijk kleurenpalet: BASWA Colors BC (of op aanvraag NCS/RAL)
- Brandvertragend B-s1-d0 (conform DIN EN 13501-1)

Geschikt voor:

- Horizontale, hellende of verticale oppervlakken
- Voegloze, rechte oppervlakken tot 500 m^2 (op beton) en 150 m^2 (op gipskarton, verlaagde systemen, maatspecificatie van de gipsindustrie in acht nemen)
- Eenvoudige gewelven

Toepassingsmogelijkheden:

- Commerciële en industriële gebouwen
- Gezinswoningen en appartementsgebouwen
- Beschermd gebouwen
- Expositieruimtes
- Kerken
- Concert-, operazalen, evenementenhallen
- Restaurants
- Bioscoopzalen
- Hotels, lobby, auditoria
- Opnamestudio's, discotheken

Zie de BASWA-referenties op www.baswa.com

Specificaties voor de onderlaag (plafond / wand):

De ondergrond moet voldoen aan de volgende voorwaarden voor het lijmen van BASWA Cool panelen:

1. De ondergrond moet mineraal of massief zijn
2. De ondergrond moet overeenkomen met de vereiste eindvorm
3. De ondergrond moet stabiel zijn
4. Hechting > 0,3 kN/m² (ong. 30 kg/m²)
5. De ondergrond moet luchtdicht zijn
6. Dauwpuntpreventie moet gegarandeerd zijn

Toepassingsvoorwaarden:

BASWA Cool-panelen kunnen alleen worden verwerkt door firma's die door BASWA acoustic AG opgeleid zijn en een BASWA Cool certificaat hebben. BASWA acoustic AG levert alleen aan gecertificeerde plaatsers. Verder gelden onze BASWA toepassings- en verwerkingsrichtlijnen.

2 Systeemkenmerken

- Tweelaagssysteem
- Korrelgrootte van de eindlaag 0,3 / 0,5 / 0,7 mm (Top, Fine, Base)
- Standaardkleur ~ NCS S 0500-N
- Oppervlaktekwaliteit standaard <Q2> / maximaal <Q3>

3 Systeemdiktes

Vanaf onderkant ondergrond:

Systeemdikte 55 mm ong. 280 N/m² (28 kg/m²)

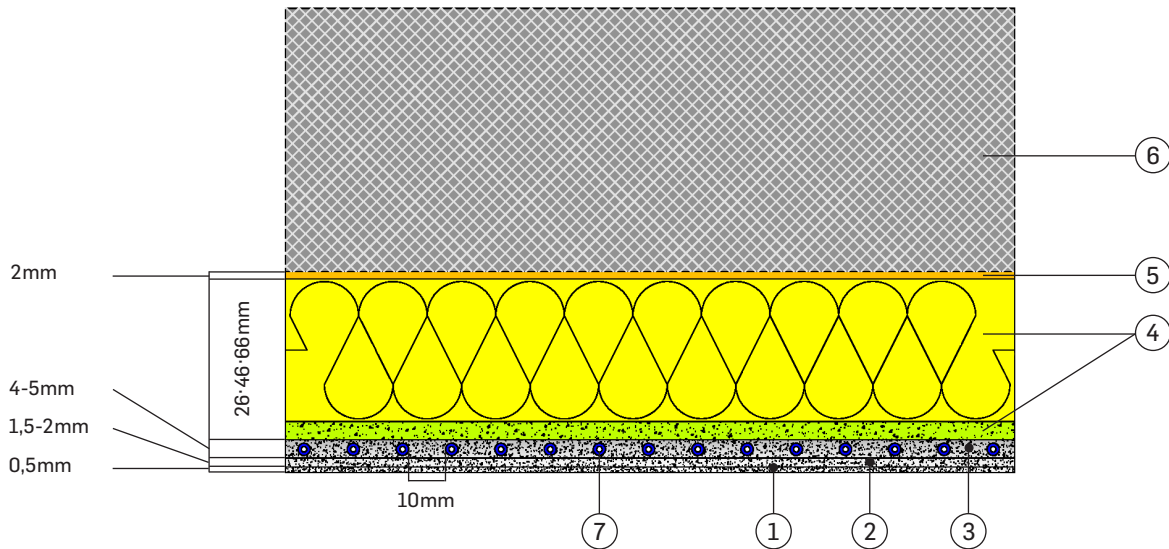
Systeemdikte 75 mm ong. 280 N/m² (28 kg/m²)

Opmerking:

Het gewicht kan door de handmatige plaatsing +/- 15 N/m² (1,5 kg/m²) variëren.

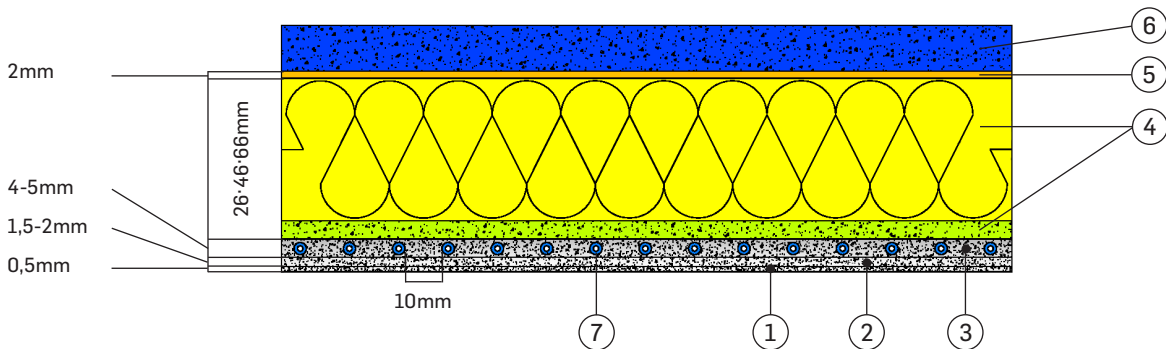
4 Systemopbouw

Massieve plafonds



1. Afwerklaag BASWA Phon 2. Onderlaag BASWA Phon Base 3. Vullaag BASWA Phon Base gespoten
4. Akoestisch paneel BASWA Phon 5. Lijmceмент BASWAfix C 6. Beton 7. Capillaire matten PPR Ø3, 4mm

Verlaagde plafonds

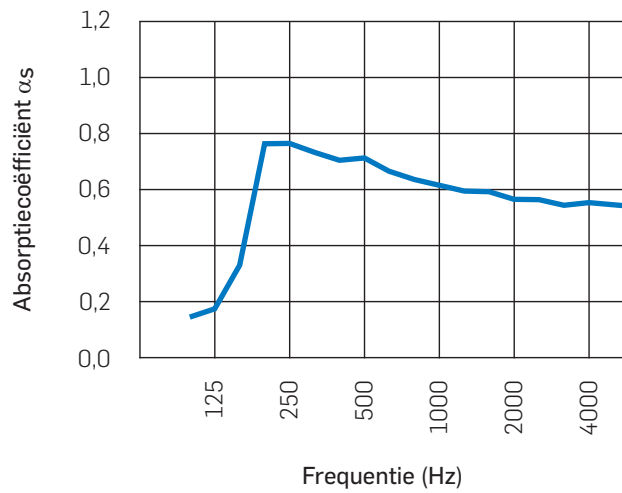


1. Afwerklaag BASWA Phon 2. Onderlaag BASWA Phon Base 3. Vullaag BASWA Phon Base gespoten
4. Akoestisch paneel BASWA Phon 5. Pleistermortel voor egalisatie BASWAfix K 6. Constructiepaneel, bijv. Fernacell of gipsplaat 7. Capillaire matten PPR Ø3, 4mm

5 Absorptiewaarden

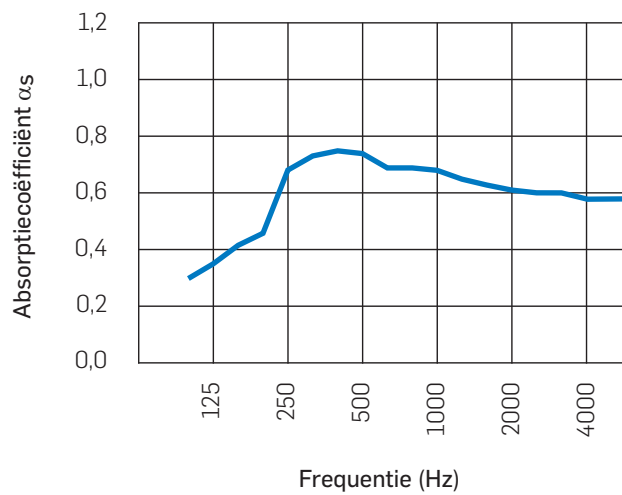
BASWA Cool Classic Top

55 mm op massieve plafonds



Absorptiecoëfficiënt α_s volgens ISO-norm EN ISO 354

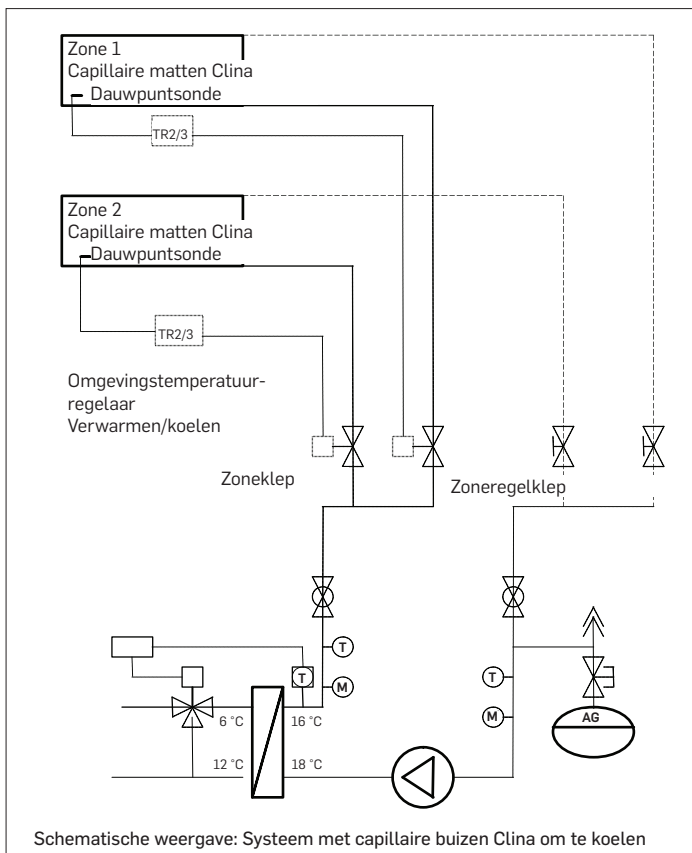
55 mm op verlaagde plafonds, 250 mm



Absorptiecoëfficiënt α_s volgens ISO-norm EN ISO 354

6 Aansluitschema

Installaties en regelschema



Status in 2009 Alle rechten voorbehouden Clina Heiz- und Kühlelemente GmbH

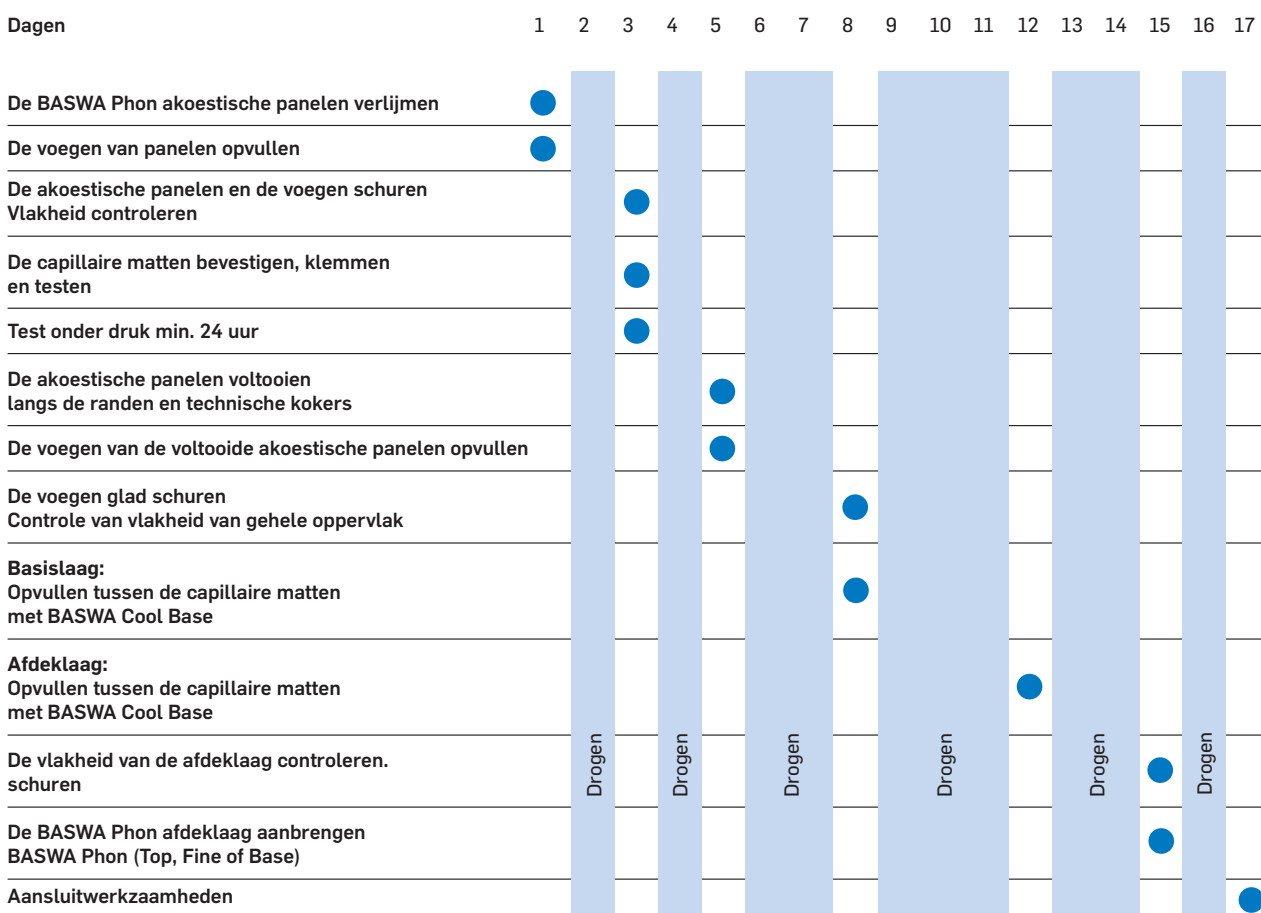
7 Installatievoorwaarden

- Het BASWA Cool-systeem mag uitsluitend worden gebruikt in gesloten gebouwen die beschikken over een gecontroleerde ventilatie.
- De temperatuur mag niet hoger worden dan 35 °C.
- Het drukverlies mag niet groter zijn dan 20 kPa, omdat dan een groter pompvermogen nodig is
- De capillaire matten zijn niet dicht voor zuurstofdiffusie. Om verstopping door afzettingen in het gesloten circuit te voorkomen, moeten alle apparaten, kranen en aansluitingen van het secundaire BASWA Cool-circuit als volgt worden aangelegd:
 - Warmtewisselaar met platen van messing of roestvast staal
 - Koudwaterpomp met geregelde snelheid van roestvast staal of brons
 - Koudedistributeur voor plafonds van messing of roestvast staal
 - Secundair circuit tot aan koudedistributeur min. V2A of kunststof
 - Alle ijzerwaren en aansluitingen van roestvast materiaal (V2A, brons, enz.)

8 Installatietijd

De aangegeven installatietijd gaat uit van een werkploeg van drie tot vier personen en een plafond van 40 tot 60 m² groot. Een machine voor het spuiten van de pleister is nodig. De droogtijden van het BASWA Phon afwerk- en voegproducten hebben betrekking op volgende klimaatvoorwaarden in de ruimte: 20 °C omgevingstemperatuur/ 50% relatieve luchtvochtigheid. Na elke arbeidsgang volledig laten drogen, materiaalvochtigheid < 10%.

BASWA Cool



9 Oppervlaktebescherming / reiniging / herstelling

Zie BASWA-documenten www.baswa.com

10 Leverancier Be, Ne, Lux & Fr



Ijzerenmolenstraat 8
B - 3001 Leuven
T. +32 16 40 25 26
E. info@sonogamma.com
W. www.sonogamma.com

11 Disclaimer

De bovenstaande gegevens, met name de voorstellen voor toepassing en gebruik van onze producten, berusten op onze kennis en ervaring in normale gevallen, ervan uitgaand dat de producten correct opgeslagen en toegepast zijn. Wegens de verschillen in materiaal en ondergrond en afwijkende werkomstandigheden kan er geen garantie over het eindresultaat of aansprakelijkheid, op welke juridische grond dan ook, noch uit deze aanwijzingen, noch uit een mondeling advies afgeleid worden, tenzij ons opzet of grove nalatigheid kan worden verweten. Hierbij dient de gebruiker te bewijzen dat hij schriftelijk alle feiten die voor een correcte en nuttige beoordeling door BASWA vereist zijn, tijdig en volledig aan BASWA doorgegeven heeft. De gebruiker dient de producten op geschiktheid voor het geplande gebruiksdoel te controleren. Veranderingen van de productspecificaties blijven voorbehouden. Rechten van derden dienen in acht genomen te worden. verder gelden onze verkoop- en levervoorwaarden. De actueelste technische fiche, die bij ons opgevraagd kan worden, is van kracht.

BASWA acoustic AG
Marmorweg 10
CH-6283 Baldegg, Zwitserland

T +41 (0)41 914 02 22
F +41 (0)41 914 02 20
info@baswa.com
www.baswa.com

